

## Manici per microchirurgia



Gli strumenti microchirurgici FEATHER® costituiscono un ideale sistema di strumenti con lame e manici intercambiabili ideali per un lavoro flessibile ed efficiente durante le procedure microchirurgiche.

Le lame FEATHER® per microchirurgia sono prodotte in acciaio inossidabile di alta qualità di grado medico utilizzando una tecnologia di affilatura ad alta precisione.

La tecnologia di affilatura ottimizzata e l'accurata selezione dei materiali consentono la produzione di lame con bordi di taglio regolari e ultra affilati.

Il processo di produzione standardizzato garantisce una dimensione costante dell'incisione minimizzando il rischio di lesioni tissutali durante l'incisione.

Questo rende lame e manici realizzati da FEATHER®, produttore di lame di fama mondiale, strumenti di precisione ideali, con la garanzia di assoluta sicurezza sia per gli utilizzatori che per i pazienti. Tutte le lame sono sterilizzate a raggi gamma e pronte per l'uso subito dopo l'apertura della confezione.

Una punta affilata di precisione realizzata su acciaio inossidabile di grado medico e una forma molto originale garantiscono un'eccellente facilità d'uso e un'efficienza di lavoro che difficilmente può essere fornita da lame convenzionali.

I manici sono realizzati in lega di titanio e sono tutti disponibili in diverse forme e dimensioni per soddisfare le esigenze dei chirurghi. Tutte le impugnature sono progettate per avere un peso ottimale per garantire una presa sicura e una manipolazione sicura dello strumento.

- ▶ Lame speciali per microchirurgia
- ▶ Gamma completa con diversi tipi di lame e manipoli; disponibili come un sistema
- ▶ Contenitore di plastica per proteggere la punta
- ▶ Confezionato sigillato e poi sterilizzato ai raggi gamma
- ▶ Immediatamente pronto per l'uso dopo l'apertura della confezione.

### Nome Commerciale

Manico per Lame Micro Feather

### Indicazioni d'uso

Interventi di neurochirurgia

## **Caratteristiche**

I manici sono disponibili in varie lunghezze e forme (retti, curvi, a baionetta) per tutte l'esigenze del chirurgo.

I manici più lunghi vengo utilizzati per esporre la schiena e il ventre.

La vite, disponibile su quasi tutti i modelli, permette di fissare completamente la lama, o se la stessa viene allentata, di poter fare fare alla lama dei tagli perfettamente circolari mantenendo fisso il manipolo e ruotando contemporaneamente la vite.

## **Avvertenze**

Manici per utilizzo medico. Maneggiare con cura.

## **Sterilizzazione**

Non sterili

### **Possibilità di sterilizzazione in autoclave**

Ciascuna lama può essere sterilizzata in autoclave ed essere riutilizzata sotto la responsabilità del chirurgo. Il numero di casi per strumento dipende dalla modalità di impiego e di manipolazione del bisturi.

Un'efficace pulizia/disinfezione costituisce il prerequisito indispensabile per un'efficace risterilizzazione dei prodotti. Assicurarsi che per la pulizia/disinfezione e la sterilizzazione vengano utilizzati esclusivamente processi specifici per il dispositivo/prodotto opportunamente omologati e che i parametri convalidati vengano rispettati in ciascun ciclo.

*Prima di riutilizzare il prodotto, ispezionare visivamente il manico ed esaminare la lama al microscopio. Non riutilizzare qualora il prodotto risulti danneggiato.*

## **Pulizia e disinfezione**

### **Pulizia manuale**

- Pulire il bisturi con acqua distillata o sterile subito dopo l'uso.
- Utilizzare un pezzo di garza o altro materiale simile e pulire delicatamente la lama dal gambo verso la punta, partendo dal bordo tagliente.
- Posizionare la lama nel contenitore in plastica e rimuovere il manico.

### **Pulizia meccanica**

Se disponibile, pulire/disinfettare la lama/il manico meccanicamente utilizzando una soluzione alcalina (pH > 10, minimo 55°C) o in alternativa pulire la lama in un bagno ad ultrasuoni.

Asciugatura

- Collegare la lama e il manico e asciugarli completamente. Utilizzare un pezzo di garza o altro materiale simile. Asciugare delicatamente la lama dal gambo verso la punta, partendo dal bordo tagliente.
- Riporre la lama nel contenitore in plastica e rimuovere il manico dalla lama. Assicurarsi che la lama sia fissata saldamente.

## **Risterilizzazione**

Risterilizzare la lama mediante autoclave (temperatura a 134°C, tempo di esposizione minimo: 5 minuti in caso di prodotti puliti meccanicamente con soluzione alcalina oppure 18 minuti qualora i prodotti non siano stati puliti con una soluzione alcalina).

## **Confezionamento**

Ogni confezione contiene 1 manico.

## **Conservazione**

A temperatura ambiente. Non richiede specifico posizionamento della confezione.

## **Presenza di lattice naturale o derivati**

Assenza di lattice e ftalati






<b>Descrizione Prodotto</b>	<b>Codice Prodotto</b>	<b>Codice Fabbrikante</b>	<b>Numero di registrazione Banca Dati Dispositivi Medici</b>
Manico Feather microchirurgia retto lunghezza 100 mm (comprensiva della base della lama)	PFNMF100	MF-100	87988/R
Manico Feather microchirurgia retto lunghezza 130 mm (comprensiva della base della lama)	PFNMF130	MF-130	88009/R
Manico Feather microchirurgia retto lunghezza 130 mm (comprensiva della base della lama)	PFNMF130S	MF-130S	88011/R
Manico Feather microchirurgia a baionetta, regolabile, lunghezza 200 mm (comprensiva della base della lama)	PFNMF200BA	MF-200BA	88016/R
Manico Feather microchirurgia curvo a baionetta, lunghezza 310 mm (comprensiva della base della lama)	PFNNF310BL	NF-310BL	414605/R
Manico Feather microchirurgia retto, lunghezza 150 mm (comprensiva della base della lama)	PFNNF150S	NF-150S	88018/R
Manico Feather microchirurgia retto, lunghezza 175 mm (comprensiva della base della lama)	PFNF175S	NF-175S	88021/R
Manico Feather microchirurgia a baionetta, regolabile, lunghezza 100 mm (comprensiva della base della lama)	PFNNF100BA	NF-100BA	88026/R
Manico Feather microchirurgia curvo a baionetta, lunghezza 185 mm (comprensiva della base della lama)	PFNNF185B	NF-185B	88023/R
Manico Feather microchirurgia curvo a baionetta, lunghezza 210 mm (comprensiva della base della lama)	PFNNF210B	NF-210B	88024/R

Strumento chirurgico riutilizzabile - Classe I non sterile e senza funzioni di misura- Rif. 2.2 Regola 6 All. IX del D.L. 46/97

Classificazione Nazionale Dispositivi Medici CND - L010103 - Manici per Bisturi




## Straight Type

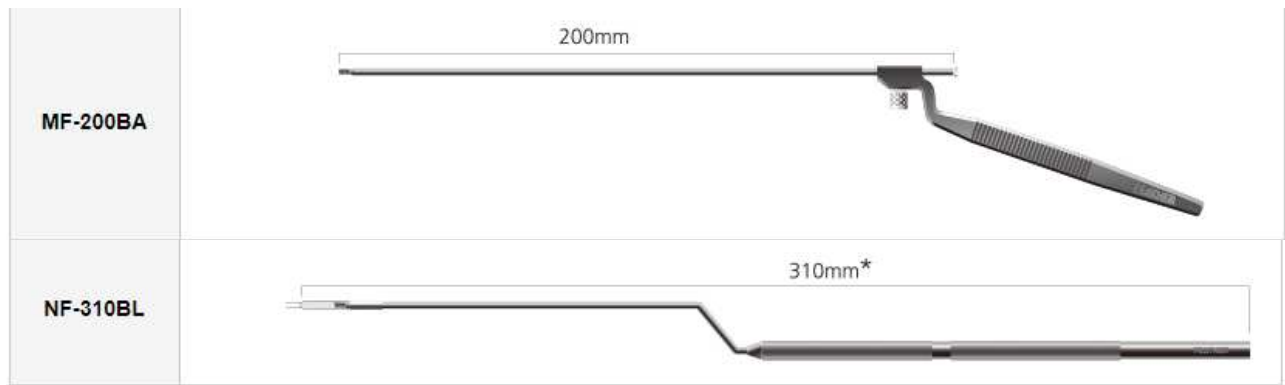
★ The length shown below includes the base of the blade.

Product No.	Shape
NF-150S	 150mm*
NF-175S	 175mm*
MF-100	 100mm*
MF-130	 130mm*
MF-130S	 130mm*

## Bayonet Type

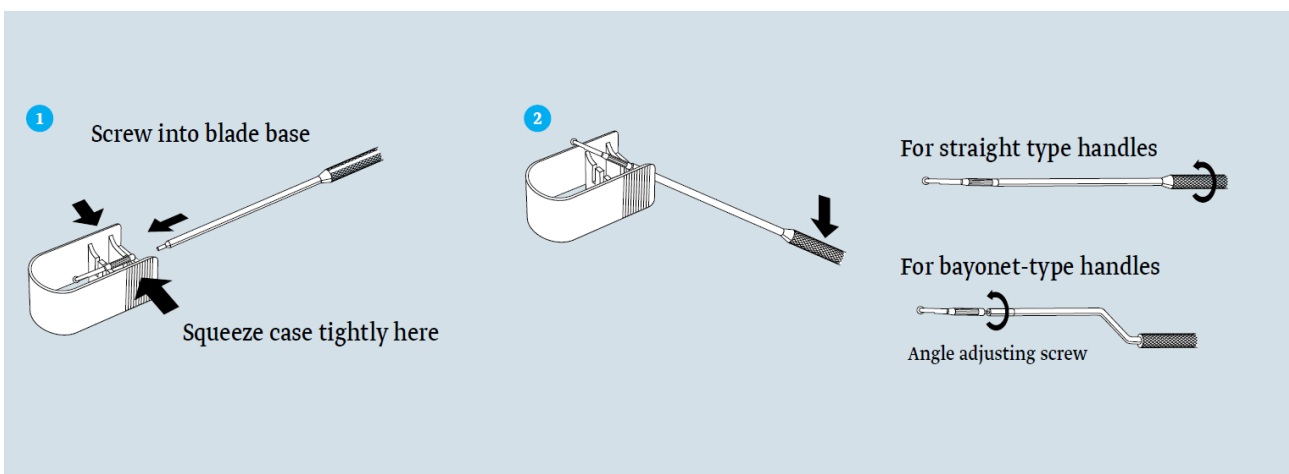
★ The length shown below includes the base of the blade.

Product No.	Shape
NF-100BA	 100mm
NF-185B	 185mm*
NF-210B	 210mm*



## Modalità di inserzione del bisturi nel manico

### Assembly instructions



### Fabbricante

Feather Safety Razor CO. Ltd - Medical Division - Japan

### Mandatario

pfm medical ag - Germany

### Distributore autorizzato

C.B. Medical S.r.l.

**CB MEDICAL**  
QUALITY AND INNOVATION IN MEDICAL DEVICES SINCE 1982



**C.B. Medical Srl** – Viale Europa 78, 20047 Cusago (MI) - Tel. 02 48601166 - Fax 02 48600290  
 PEC: [cbmedical@legalmail.it](mailto:cbmedical@legalmail.it) - email: [cbmedical@cbmedical.com](mailto:cbmedical@cbmedical.com) – [www.cbmedical.com](http://www.cbmedical.com)

Rev. 5-07/08/2020