

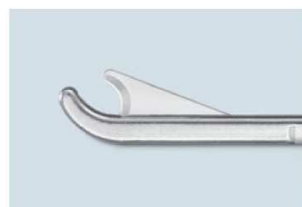
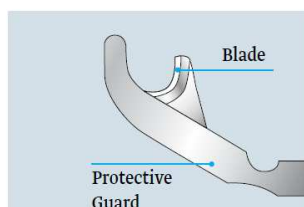
Lame microchirurgiche per incisioni di precisione per dura madre

K-5100

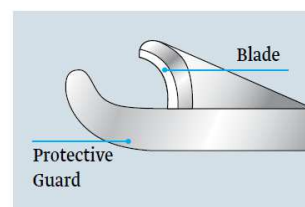


Blade thickness: 0.25 mm

K-5110



Blade thickness: 0.25 mm



Gli strumenti microchirurgici FEATHER® costituiscono un ideale sistema di strumenti con lame e manici intercambiabili ideali per un lavoro flessibile ed efficiente durante le procedure microchirurgiche.

Le lame FEATHER® per microchirurgia sono prodotte in acciaio inossidabile di alta qualità di grado medico utilizzando una tecnologia di affilatura ad alta precisione.

La tecnologia di affilatura ottimizzata e l'accurata selezione dei materiali consentono la produzione di lame con bordi di taglio regolari e ultra affilati.

Il processo di produzione standardizzato garantisce una dimensione costante dell'incisione minimizzando il rischio di lesioni tissutali durante l'incisione.

Questo rende lame e manici realizzati da FEATHER®, produttore di lame di fama mondiale, strumenti di precisione ideali, con la garanzia di assoluta sicurezza sia per gli utilizzatori che per i pazienti. Tutte le lame sono sterilizzate a raggi gamma e pronte per l'uso subito dopo l'apertura della confezione.

Una punta affilata di precisione realizzata su acciaio inossidabile di grado medico e una forma molto originale garantiscono un'eccellente facilità d'uso e un'efficienza di lavoro che difficilmente può essere fornita da lame convenzionali.

I manici sono realizzati in lega di titanio e sono tutti disponibili in diverse forme e dimensioni per soddisfare le esigenze dei chirurghi. Tutte le impugnature sono progettate per avere un peso ottimale per garantire una presa sicura e una manipolazione sicura dello strumento.

- ▶ Lame speciali per microchirurgia
- ▶ Gamma completa con diversi tipi di lame e manipoli; disponibili come un sistema
- ▶ Contenitore di plastica per proteggere la punta
- ▶ Confezionato sigillato e poi sterilizzato ai raggi gamma
- ▶ Immediatamente pronto per l'uso dopo l'apertura della confezione.



Nome Commerciale

Feather lama per incisioni di precisione

Indicazioni d'uso

Interventi di neurochirurgia

Caratteristiche

Le lame microchirurgiche FEATHER® K-5100 e K-5110 sono ideali per effettuare microincisioni per dura madre. La lama K-5110, grazie alla guida protettiva angolata, risulta più facile da maneggiare in quanto dona maggior flessibilità di esecuzione.

La guida della lama impedisce qualsiasi danno al tessuto sottostante durante le incisioni.

Il bisturi è dotato di protezione di sicurezza anti taglio, rimovibile all'atto dell'impiego

Avvertenze

Bisturi per utilizzo medico. Maneggiare con cura.

Sterilizzazione

Irradiazione Raggi Gamma 25kGy (R).

Possibilità di sterilizzazione in autoclave

La custodia in plastica è realizzata in resina autoclavabile che permette di sterilizzare la lama in autoclave mentre si trova nella custodia.

La sterilità è garantita dal particolare tipo di confezione in foglio di alluminio, di pratico impiego, entro i limiti di scadenza indicati. Eventuali alterazioni della confezione pregiudicano la sterilità del prodotto.

Ciascuna lama può essere sterilizzata in autoclave ed essere riutilizzata sotto la responsabilità del chirurgo. Il numero di casi per strumento dipende dalla modalità di impiego e di manipolazione del bisturi.

Un'efficace pulizia/disinfezione costituisce il prerequisito indispensabile per un'efficace risterilizzazione dei prodotti. Assicurarsi che per la pulizia/disinfezione e la sterilizzazione vengano utilizzati esclusivamente processi specifici per il dispositivo/prodotto opportunamente omologati e che i parametri convalidati vengano rispettati in ciascun ciclo.

Prima di riutilizzare il prodotto, ispezionare visivamente il manico ed esaminare la lama al microscopio. Non riutilizzare qualora il prodotto risulti danneggiato.

Pulizia e disinfezione

Pulizia manuale

- Pulire il bisturi con acqua distillata o sterile subito dopo l'uso.
- Utilizzare un pezzo di garza o altro materiale simile e pulire delicatamente la lama dal gambo verso la punta, partendo dal bordo tagliente.
- Posizionare la lama nel contenitore in plastica e rimuovere il manico.

Pulizia meccanica

Se disponibile, pulire/disinfettare la lama/il manico meccanicamente utilizzando una soluzione alcalina (pH>10, minimo 55°C) o in alternativa pulire la lama in un bagno ad ultrasuoni.

Asciugatura

- Collegare la lama e il manico e asciugarli completamente. Utilizzare un pezzo di garza o altro materiale simile. Asciugare delicatamente la lama dal gambo verso la punta, partendo dal bordo tagliente.
- Riporre la lama nel contenitore in plastica e rimuovere il manico dalla lama. Assicurarsi che la lama sia fissata saldamente.

Risterilizzazione

Risterilizzare la lama mediante autoclave (temperatura a 134°C, tempo di esposizione minimo: 5 minuti in caso di prodotti puliti meccanicamente con soluzione alcalina oppure 18 minuti qualora i prodotti non siano stati puliti con una soluzione alcalina).

Confezionamento

Ogni confezione contiene 5 microlame sterili.

Ogni microlama è disponibile in custodia protettiva in policarbonato, singolarmente racchiusa in apposita busta sterile.

Validità

5 anni dalla data del confezionamento indicata sulla singola confezione.

Conservazione

A temperatura ambiente. Non richiede specifico posizionamento della confezione.

Presenza di lattice naturale o derivati

Latex Free.

Descrizione Prodotto

Codice Prodotto

Codice Fabbricante

Numero di registrazione Banca Dati Dispositivi Medici

Lama Feather microchirurgica per il taglio di apertura della dura madre con guida protettiva retta - spessore lama 0,25 mm

PFNK5100

K-5100

70580/R

Lama Feather microchirurgica per il taglio di apertura della dura madre con guida protettiva angolata per incisioni profonde - spessore lama 0,25 mm

PFNK5110

K-5110

70583/R

Dispositivo invasivo di tipo chirurgico - Classe IIa - Rif. 2.2 Regola 6 All. IX del D.L. 46/97

Classificazione Nazionale Dispositivi Medici CND - Codice L010102 - Lame per Bisturi

<p>K-5100</p>	 <p>e.g.: For dura mater</p>	<p>Blade thickness : 0.25mm</p>  <p>Blade</p> <p>Guide</p>
<p>K-5110</p>	 <p>e.g.: For dura mater</p>	<p>Blade thickness : 0.25mm</p>  <p>Blade</p> <p>Guide</p>

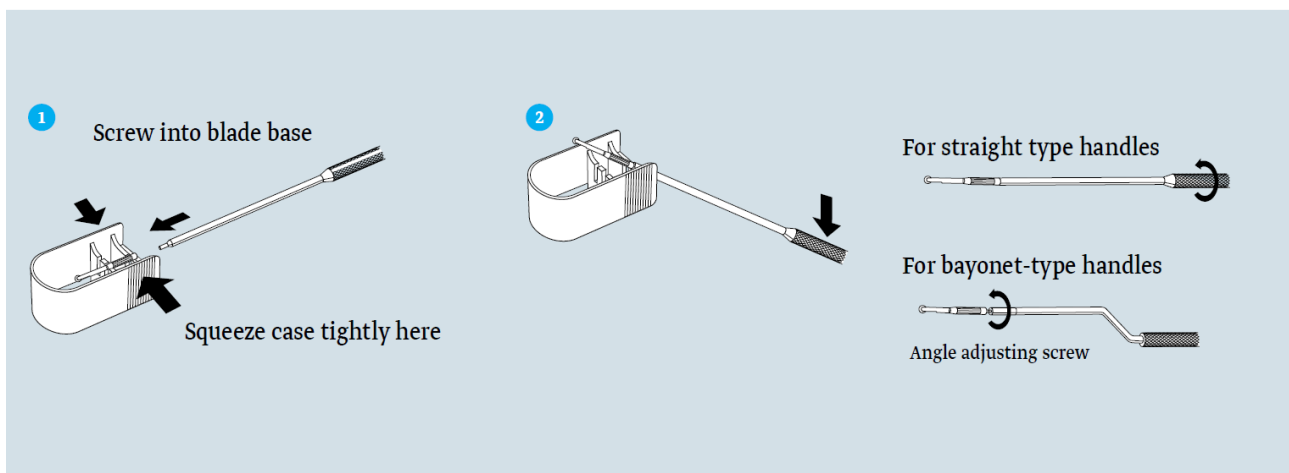
• K-5100 / K-5110



Praticare una piccola incisione sulla dura madre con la lama, inserire la guida della lama e regolare l'angolo della lama nella direzione voluta.
Agganciare il lembo della dura madre con una pinzetta, sollevare e tagliare la membrana.

Modalità di inserzione del bisturi nel manico

Assembly instructions



Fabbricante

Feather Safety Razor CO. Ltd - Medical Division - Japan

Mandatario

pfm medical ag - Germany

Distributore autorizzato

C.B. Medical S.r.l.

CB MEDICAL
QUALITY AND INNOVATION IN MEDICAL DEVICES SINCE 1982



C.B. Medical Srl – Viale Europa 78, 20047 Cusago (MI) - Tel. 02 48601166 - Fax 02 48600290
PEC: cbmedical@legalmail.it - email: cbmedical@cbmedical.com – www.cbmedical.com

Rev. 7-07/08/2020